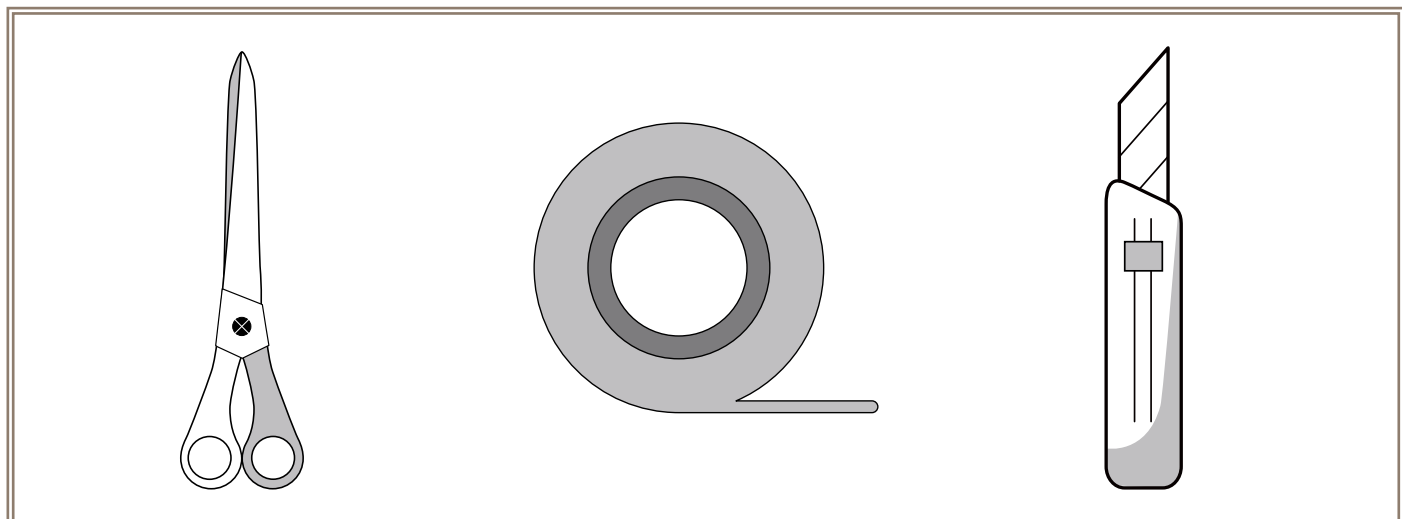
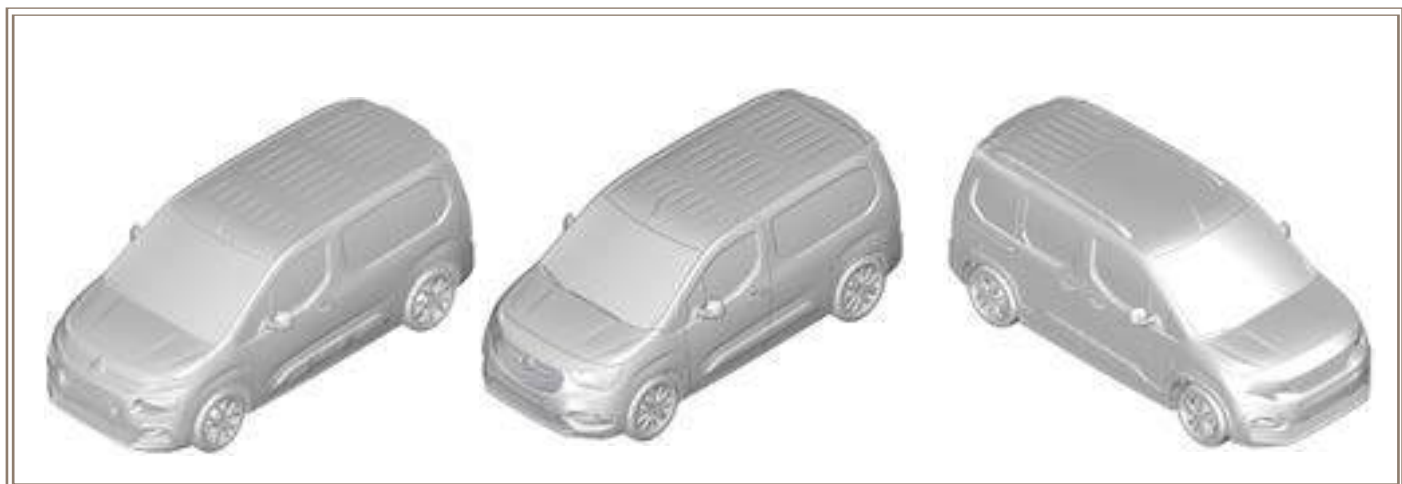
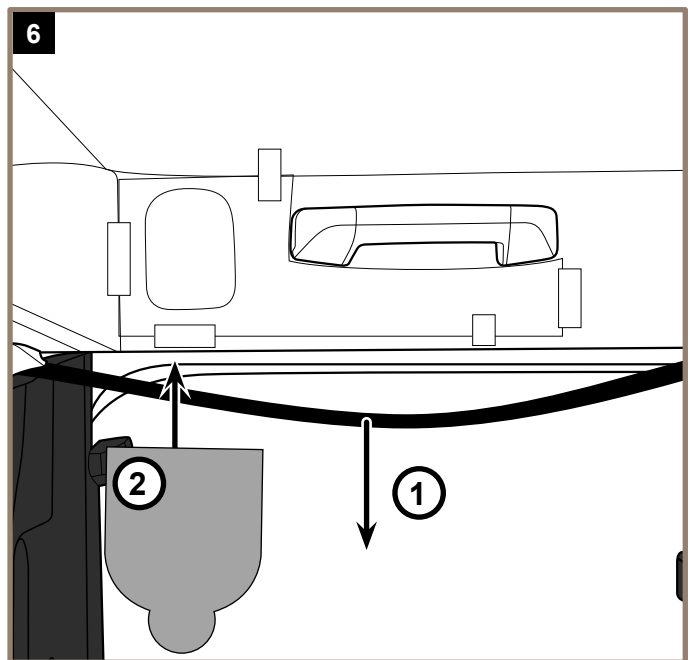
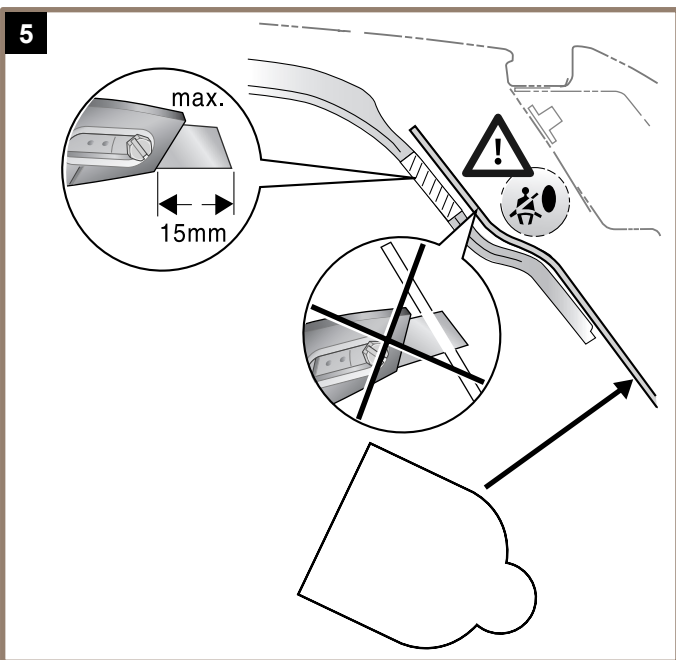
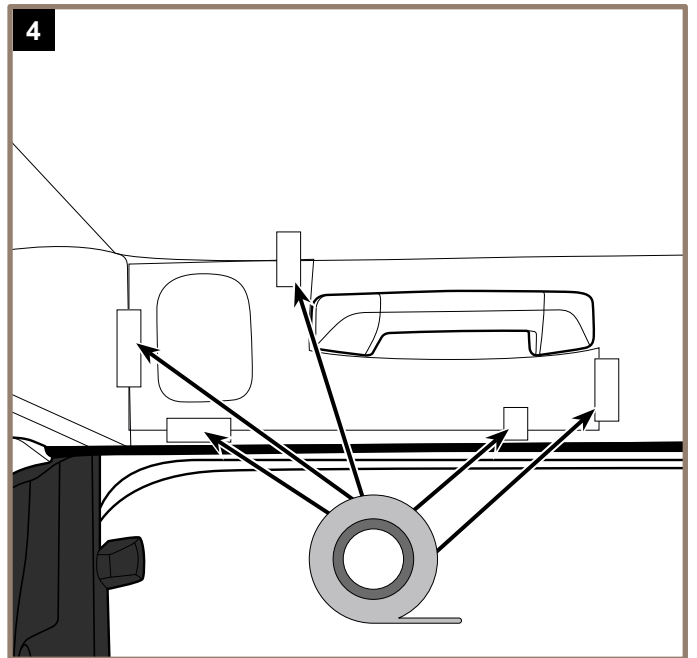
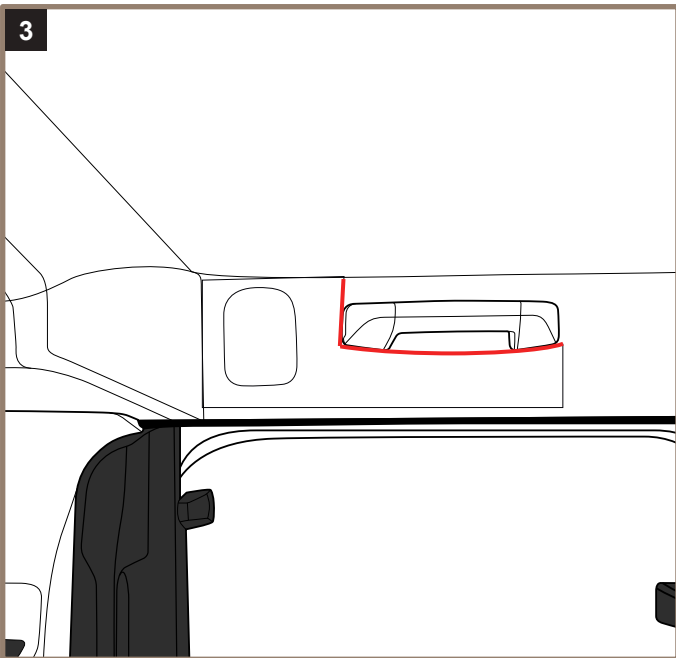
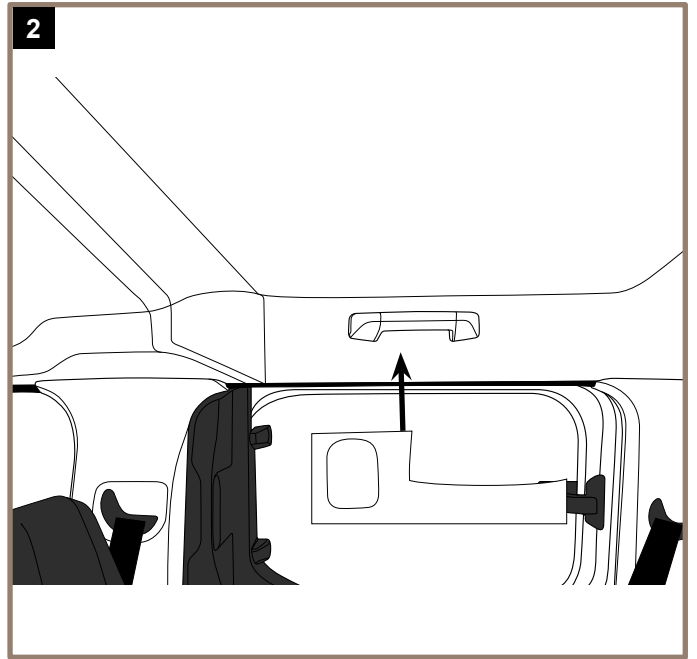
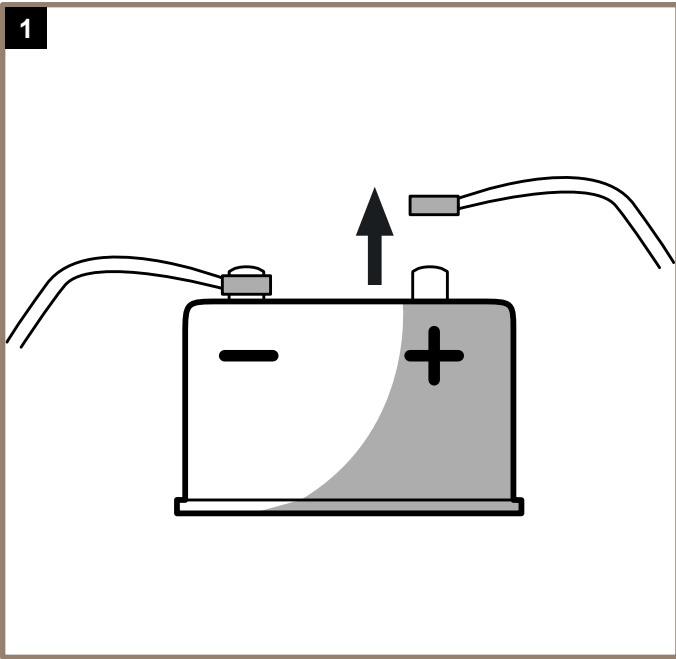


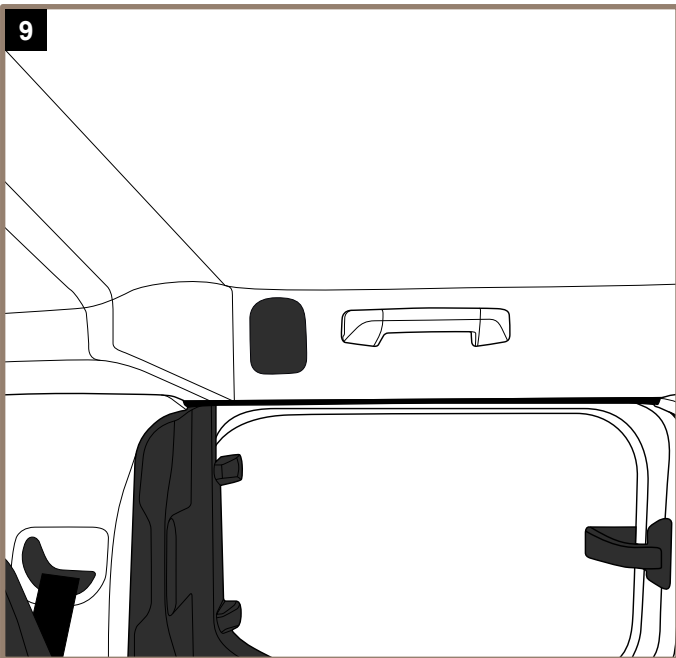
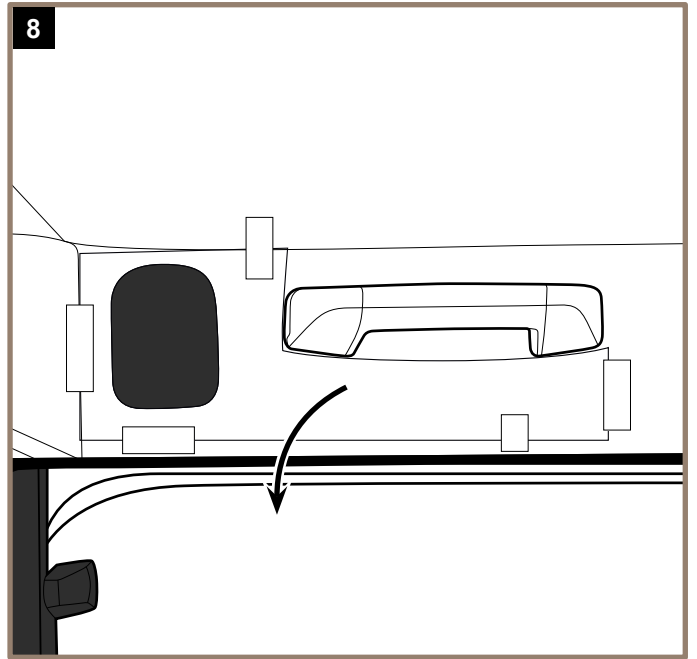
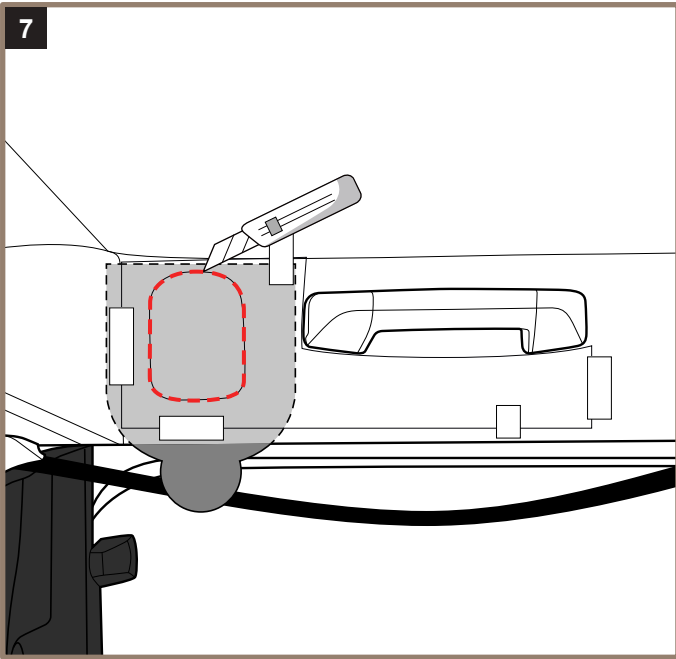
## BERLINGO - RIFTER - COMBO LIFE (K9) (P1VO)

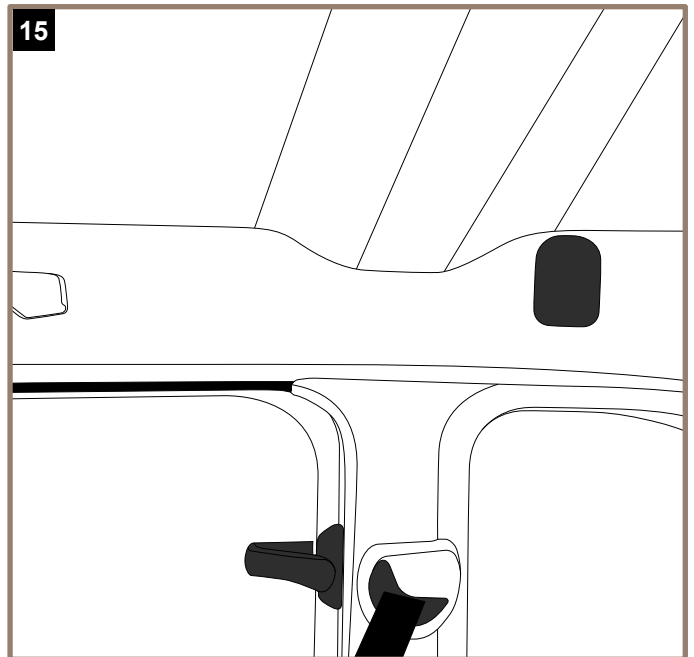
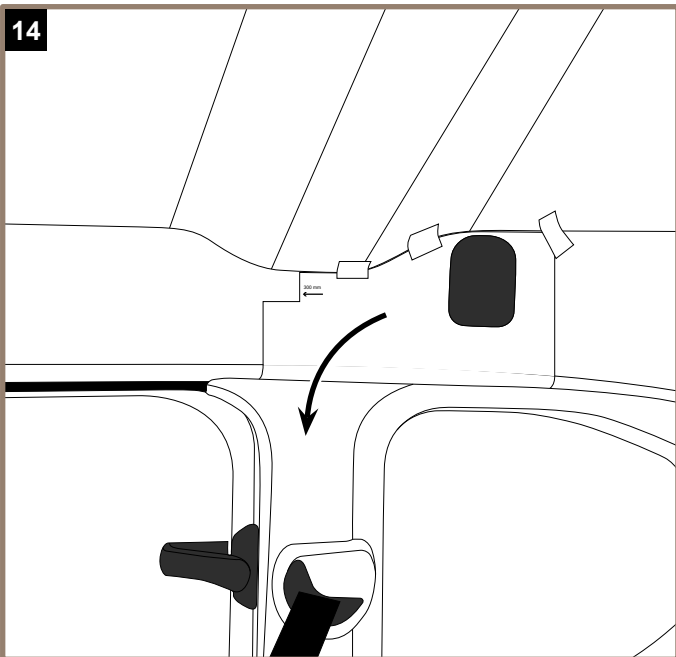
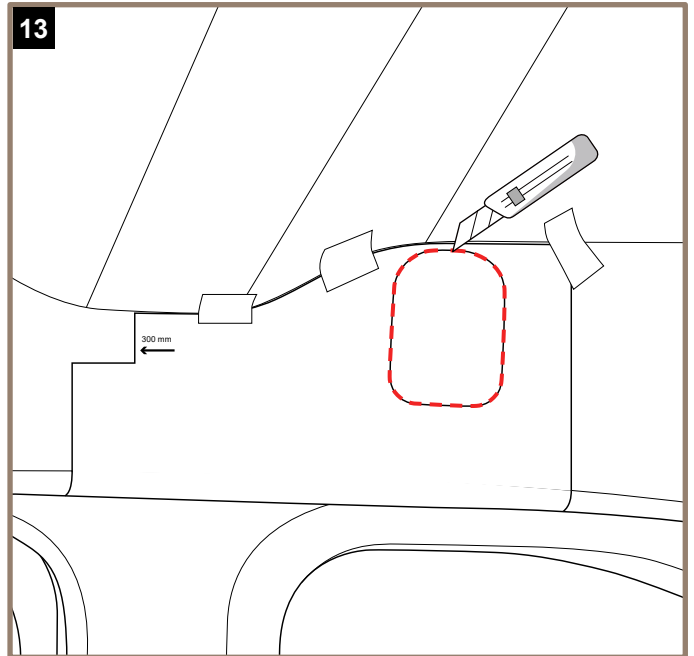
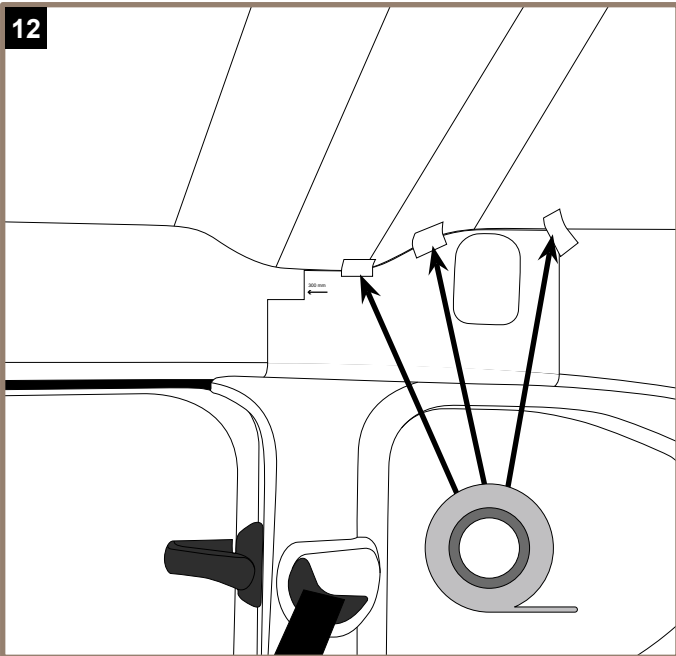
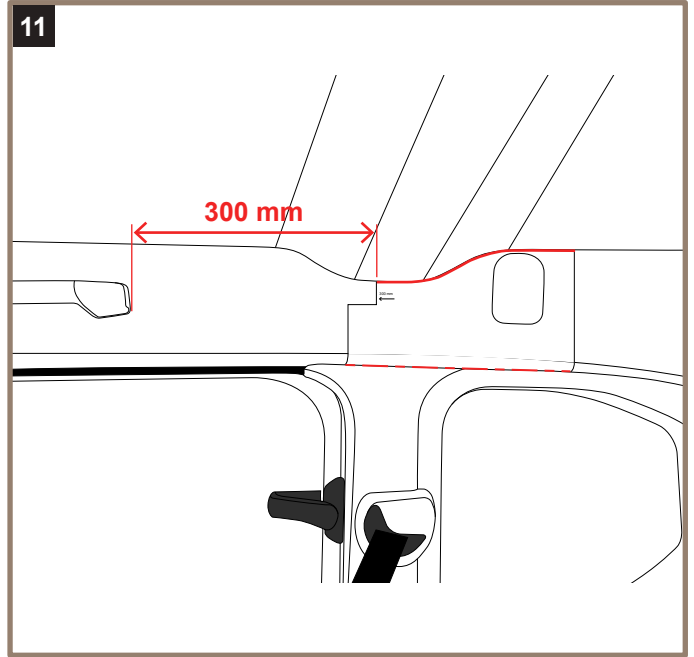
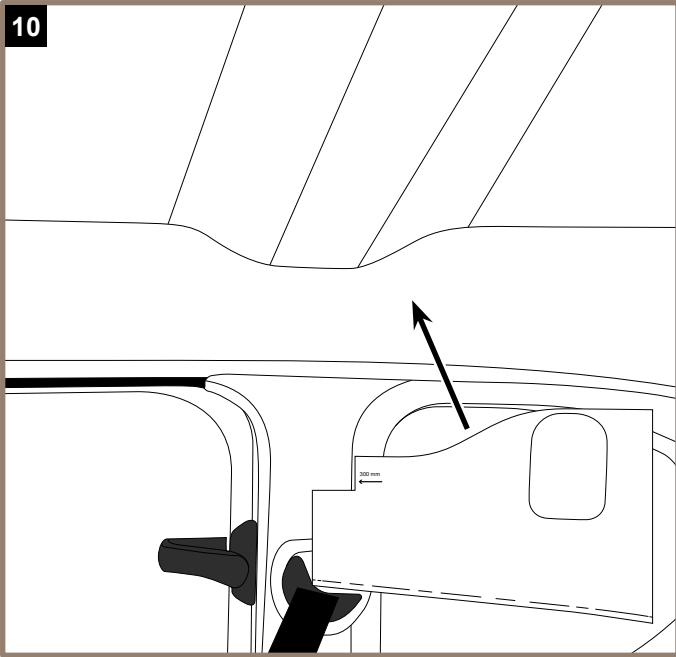
**NOT : 3808**

FR NOTICE DE POSE A USAGE PROFESSIONNEL / LES PHOTOS ET LES DESSINS NE SONT PAS CONTRACTUELS  
GB FITTING INSTRUCTIONS FOR PROFESSIONAL FITTERS / THE PHOTOGRAPHS AND THE DRAWINGS ARE NOT CONTRACTUAL  
ES INSTRUCCIONES DE MONTAJE PARA USO PROFESIONAL / LAS FOTOGRAFÍAS Y LOS DIBUJOS NO SON CONTRACTUALES  
P MANUAL DE MONTAGEM PARA UTILIZAÇÃO PROFISSIONAL / AS FOTOGRAFÍAS E OS DESENHOS NÃO SÃO CONTRATUAIS  
DE MONTAGEANLEITUNG FÜR PROFESSIONNELLEN EINSATZ / DIE FOTOS UND DIE ZEICHNUNGEN SIND NICHT VERTRAGLICH  
IT ISTRUZIONI DI POSA AD USO PROFESSIONALE / LE FOTOGRAFIE ED I DISEGNI NON SONO CONTRATTUALI  
NL MONTAGEHANDLEIDING VOOR PROFESSIONEEL GEBRUIK / DE FOTO'S EN DE TEKENINGEN ZIJN NIET CONTRACTUEEL  
PL INSTRUKCJE INSTALACJI DO UŻYTKU PROFESJONALNEGO / OBRAZY I RYSUNKI NIE SĄ KONTRAKTU









**NOT : 3808**

**Réf. :**

Utiliser du papier type Bristol (150 g/m<sup>2</sup> ou plus)

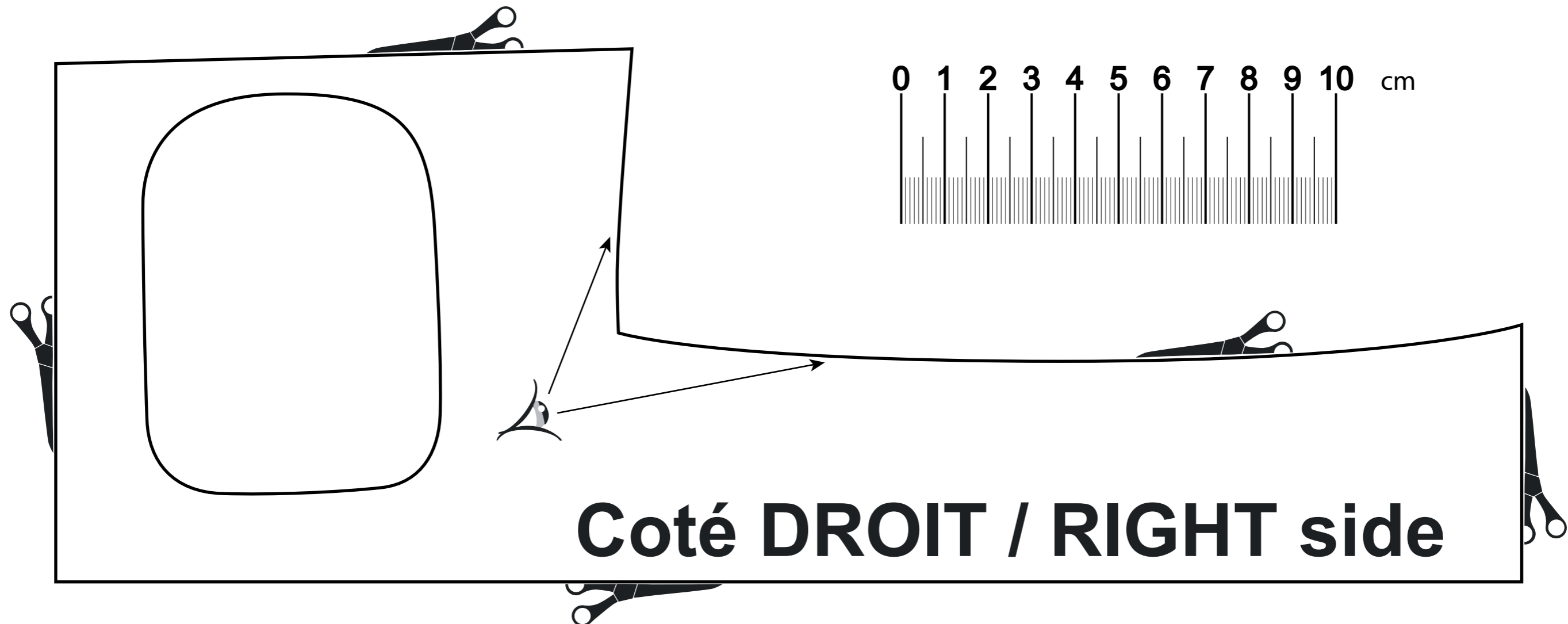
Format d'impression : **A3**

Imprimer recto/verso

Use Bristol type paper (150 g/m<sup>2</sup> or more)

Print format : **A3**

Print recto/verso



**Coté GAUCHE / LEFT side**

**NOT : 3808**

**Réf. :**

Utiliser du papier type Bristol (150 g/m<sup>2</sup> ou plus)

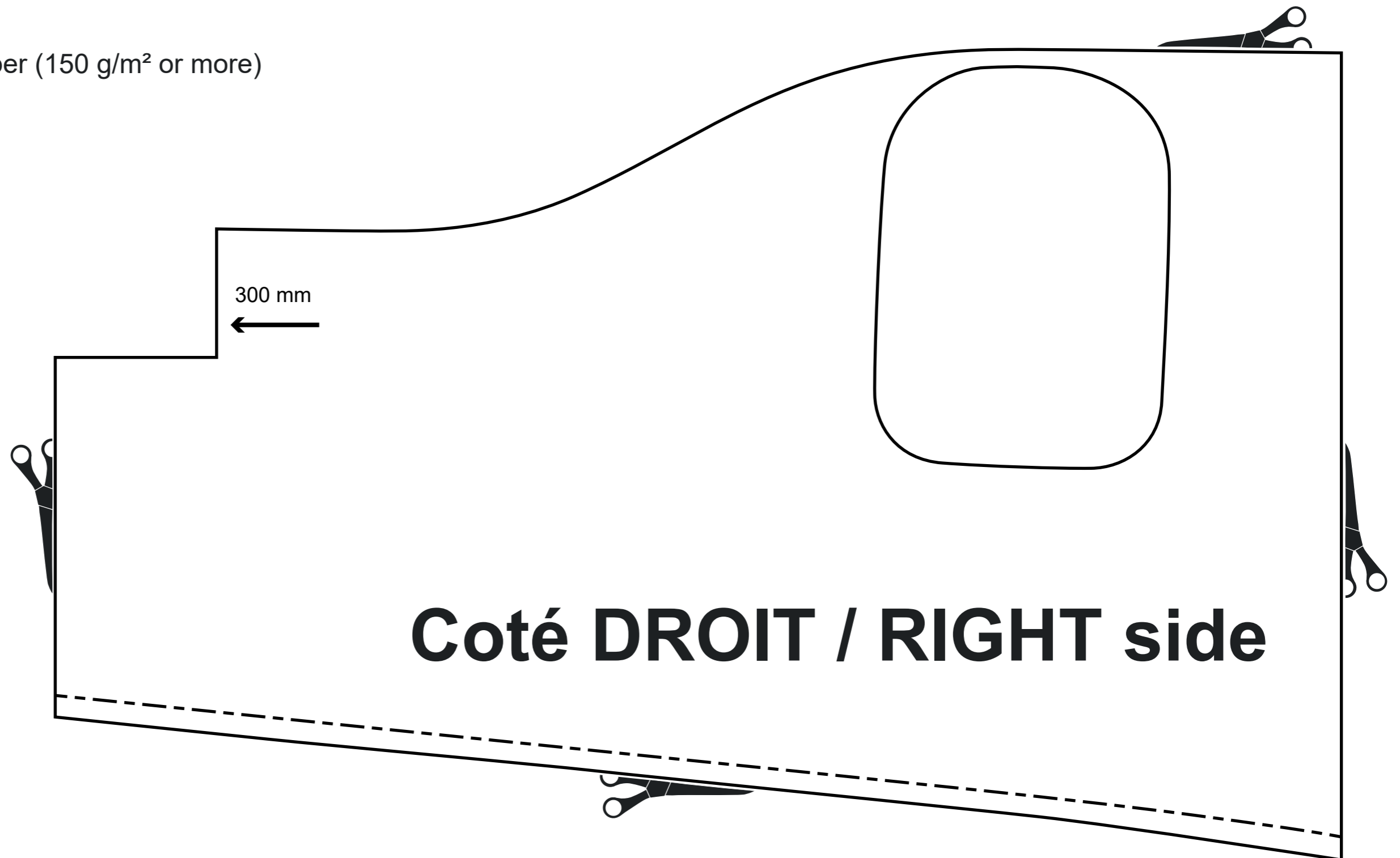
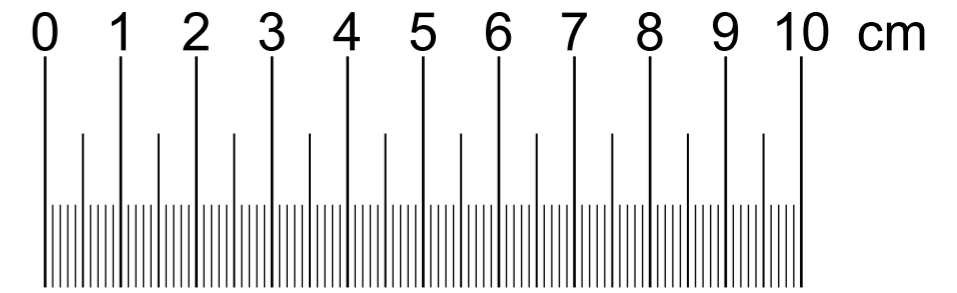
Format d'impression : **A3**

Imprimer recto/verso

Use Bristol type paper (150 g/m<sup>2</sup> or more)

Print format : **A3**

Print recto/verso



**Coté GAUCHE / LEFT side**



NOT : 3808

Réf. :

Format d'impression : **A4**

Print format : **A4**

